

## ДАТЧИК ТОКА КОМПЕНСАЦИОННЫЙ ДТК-700С



## ОПИСАНИЕ

Компенсационный датчик тока ДТК-700С предназначен для измерения силы постоянных и переменных токов в приводах электродвигателей, системах защиты от перегрузки, системах управления с обратной связью по току, робототехнике и АСУТП.

## КЛЮЧЕВЫЕ ОСОБЕННОСТИ

- Напряжение питания  $\pm 15\text{В}$
- Диапазон измеряемых токов  $\pm 700\text{ А}$
- Точковый выход
- Полоса пропускания до 100 кГц
- Компенсационная схема на эффекте Холла
- Низкий температурный дрейф

## НАЗНАЧЕНИЕ ВЫВОДОВ

Номер	Обозначение	Наименование
1	-15 В	Питание отрицательное
2	+15 В	Питание положительное
3	Выход	Аналоговый выход
4	GND	Общий

## ПРЕДЕЛЬНО-ДОПУСТИМЫЕ ХАРАКТЕРИСТИКИ

Характеристика	Обозначение	Значение	Единица измерения
Напряжение питания	$V_C$	$\pm 15,5$	В
Рабочая температура	$T_A$	-40...+85	°C
Температура хранения	$T_{A\text{ st}}$	-40...+85	°C

**ДАТЧИК ТОКА КОМПЕНСАЦИОННЫЙ ДТК-700С**
**ЭЛЕКТРИЧЕСКИЕ ПАРАМЕТРЫ**

Параметр	Обозначение	Значения			Ед. Измерения
		Min	Typ	Max	
Номинальный входной ток, эфф. знач.	$I_{PN}$		500		А
Диапазон преобразования	$I_{PM}$			±700	А
Номинальный аналоговый выходной ток, эфф. знач.	$I_{SN}$		100		мА
Коэффициент преобразования	$N_P/N_S$		1:5000		
Напряжение питания	$V_C$		±15		В
Ток потребления, на канал <sup>1)</sup>	$I_C$		< 170		мА
Величина нагрузочного резистора	$R_M$	5		22	Ом

Примечания:

 1) При  $I_{PN}$ , с учетом тока нагрузки

**СПРАВОЧНЫЕ ПАРАМЕТРЫ**

Параметр	Обозначение	Значения	Ед. Измерения
Основная погрешность преобразования <sup>1)</sup>	$\varepsilon$	±0,5	%
Дополнительная погрешность преобразования <sup>2)</sup>	$\varepsilon_t$	±1,0	%
Начальный выходной ток <sup>3)</sup>	$I_0$	±0,5	мА
Температурный дрейф начального выходного тока <sup>4)</sup>	$I_{0T}$	±1	мА
Частотный диапазон (- 1 дБ)	BW	0...100	кГц
Вес	m	300	г

Примечания:

 1) При  $I_{PN}$ ,  $T_A=25\text{ °C}$ 

 2) При  $I_{PN}$ ,  $T_A = -40\text{ °C} \dots +85\text{ °C}$ 

 3) При  $I_P=0$ ,  $T_A=25\text{ °C}$ 

 4) При  $-40\text{ °C} \dots +85\text{ °C}$

ДАТЧИК ТОКА КОМПЕНСАЦИОННЫЙ ДТК-700С

ГРАФИК ВЫХОДНОЙ ХАРАКТЕРИСТИКИ

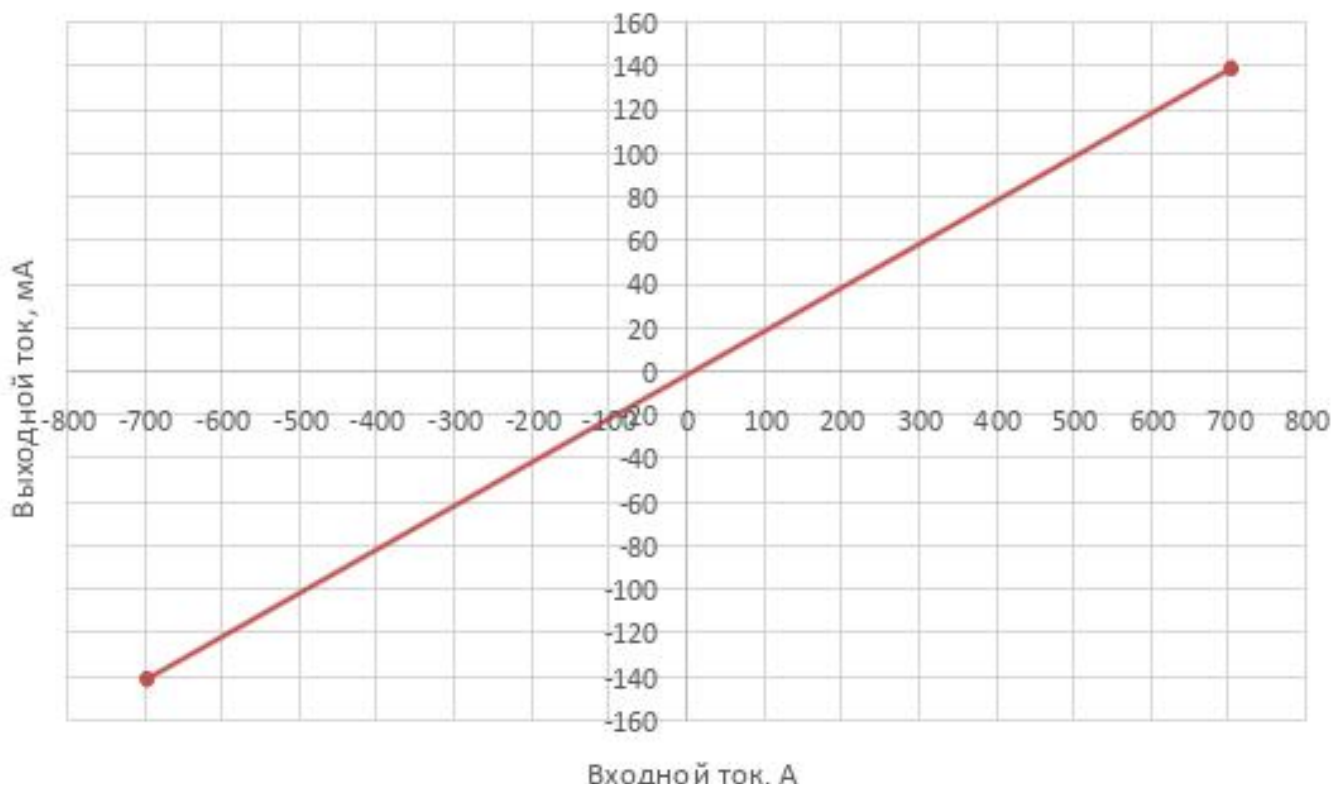
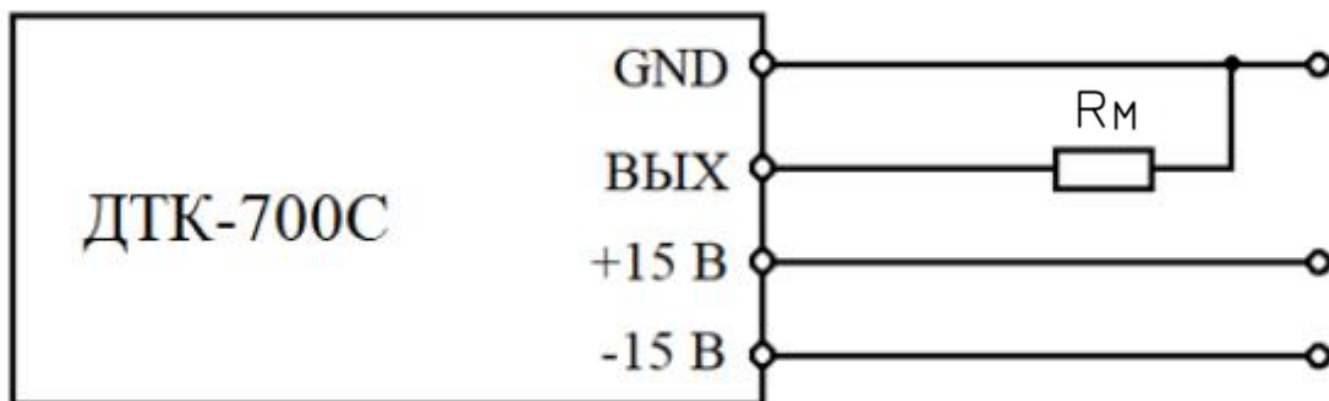
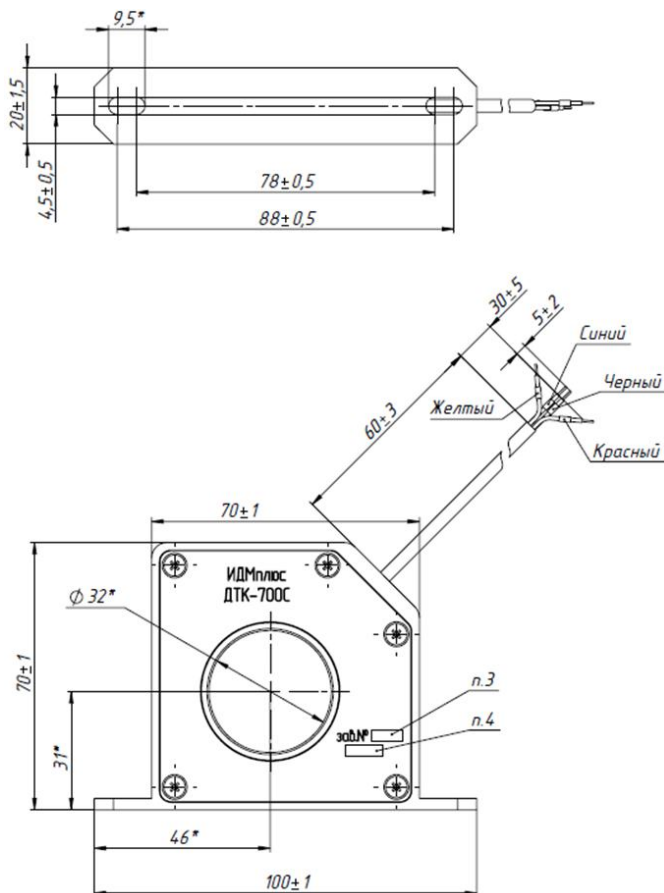
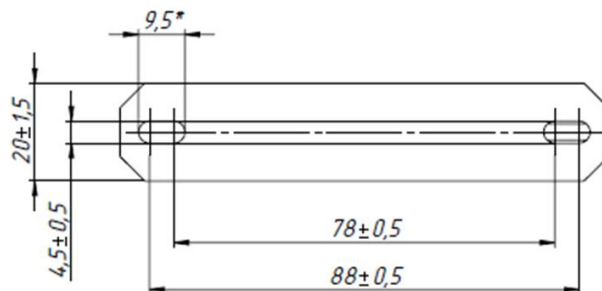


СХЕМА ВКЛЮЧЕНИЯ



**ДАТЧИК ТОКА КОМПЕНСАЦИОННЫЙ ДТК-700С**
**ГАБАРИТНЫЙ ЧЕРТЕЖ + УСТАНОВОЧНЫЕ РАЗМЕРЫ**


п.3 Обозначение заводского номера.  
п.4 Обозначение даты изготовления.

**ПОСАДОЧНОЕ МЕСТО НА ПЕЧАТНОЙ ПЛАТЕ**

**МАРКИРОВКА И НАЗНАЧЕНИЕ ВЫВОДОВ ДТК-700С**

Цветовая маркировка	Обозначение ввода	Функциональное назначение
Желтый	OUT	Токовый выход
Черный	GND	Земля (Общий)
Синий	V-	Напряжение питания -15В
Красный	V+	Напряжение питания +15В

**ФОРМА ЗАКАЗА**

Датчик тока компенсационный ДТК-700С ДМШК.411113.025ТУ